

ROTADAIRON

RD 130

ENFOUISSEUR POUR MICRO-TRACTEUR

PRÉPARATION DU
SOL

ENGAZONNEMENT

REGARNISSAGE

DEFOUTRAGE -
SPIKING

BROYAGE



MADE IN FRANCE

ENFOUISSEUR POUR MICRO-TRACTEUR

RD 130

Fonctions de l'enfouisseur RD 130

Ce préparateur de sols et enfouisseur est destiné aux micro-tracteurs. Il permet la création ou la rénovation d'espaces verts en préparant le lit de semences avant l'engazonnement. La machine est multi-usage, elle permet de fraiser, d'enfouir (pierres, débris, herbes ...), de niveler, de malaxer et de rouler la surface. L'utilisation se fait en direct ou sur un terrain préalablement décompacté en profondeur et débarrassé des grosses pierres.

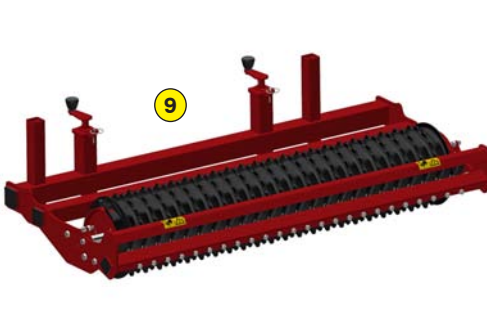
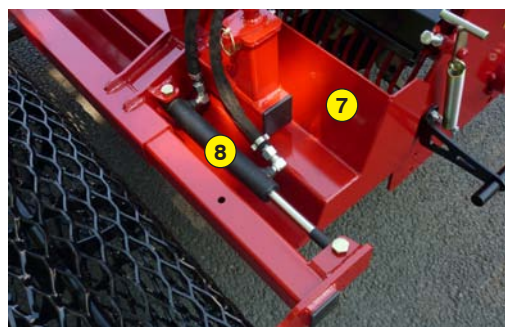
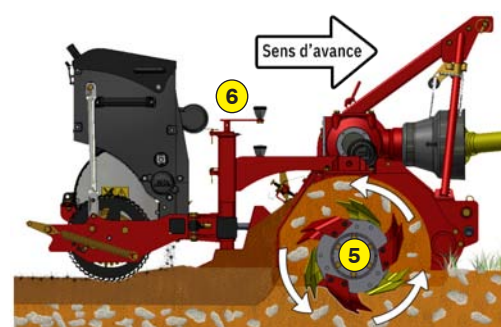
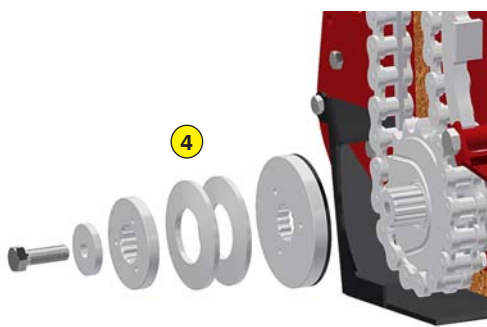
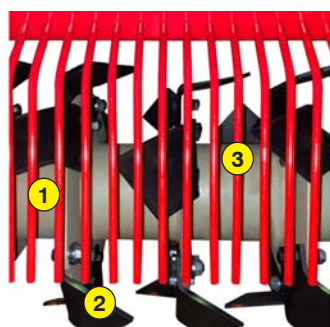
Qualité de service

Un stock de pièces détachées important est maintenu en permanence à notre usine. Nos partenaires disposent d'outils online et accèdent très rapidement aux informations constructeur.

Maintenez la qualité et la performance de votre Rotadairon® en utilisant exclusivement des pièces d'origine.

- 1 Rotor surdimensionné
- 2 Lames anti-semelle (Brevet Rotadairon®)
- 3 Doigts de grille de sélection
- 4 Limiteur de couple à bain d'huile à l'extrémité du rotor
- 5 Principe de préparation de sol
- 6 Réglage de la profondeur de travail
- 7 Lame niveleuse
- 8 Option : Déplacement hydraulique du châssis rouleau métal déployé
- 9 Option : Châssis rouleau disques crénelés fonte
- 10 Option : Semoir inox à distributeur à cannelures

Machine	RD 130
Largeur de travail	1338 mm (52'' ^{3/4})
Largeur totale	1840 mm (72'' ^{1/2})
Poids avec rouleau métal déployé	450 Kg (992 lb)
Tracteur : Puissance requise	25 - 45 CV
Tracteur : Largeur de voie maxi	1,62 mètres (63'' ^{3/4})
Profondeur de travail (maxi)	140 mm (5'' ^{1/2})
Diamètre extérieur du rotor	400 mm (15'' ^{3/4})
Réglage de profondeur	Appui sur rouleau arrière réglable par vérins à vis
Nombre de lames	42
Espacement entre doigts de grille	20 mm (4/5'')
Attelage 3 points	Catégories 1 & 2
Vitesse de prise de force	540 tr/min
Vitesse d'avance tracteur	0.8 à 1,5 Km/h (0.5 to 0.9 mph)
Transmission	Boîtier renvoi d'angle + Chaîne à bain d'huile
Sécurité	Limiteur de couple à bain d'huile à l'extrémité du rotor
Dimensions de transport l x L x H	1760 mm x 1570 mm x 995 mm (69'' ^{1/4} x 61'' ^{3/4} x 39'' ^{1/4})
Poids avec rouleau disques fonte	525 Kg (1157.4 lb)
Options	- Déplacement hydraulique du châssis rouleau métal déployé - Châssis rouleau disques crénelés fonte - Semoir inox à distributeur à cannelures : SMC 130



DAIRON SAS
Départementale 92 - Les Hunaudières
72230 Mulsanne - France
Email : contacts@rotadairon.fr
Tel : (33) 2 43 422 422



www.rotadairon.fr

ROTADAIRON

RD 150

ENFOUISSEUR POUR TRACTEUR

PRÉPARATION DU
SOL

ENGAZONNEMENT

REGARNISSAGE

DEFEUTRAGE -
SPIKING

BROYAGE



MADE IN FRANCE

ENFOUISSEUR POUR TRACTEUR

RD 150

Fonctions de l'enfouisseur RD 150

Ce préparateur de sols et enfouisseur est destiné aux tracteurs. Il permet la création ou la rénovation d'espaces verts en préparant le lit de semences avant l'engazonnement. La machine est multi-usage, elle permet de fraiser, d'enfouir (pierres, débris, herbes ...), de niveler, de malaxer et de rouler la surface. L'utilisation se fait en direct ou sur un terrain préalablement décompacté en profondeur.

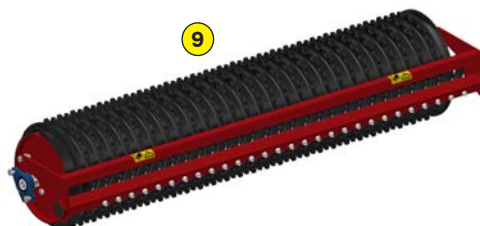
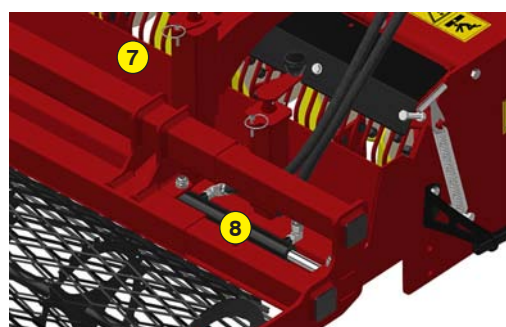
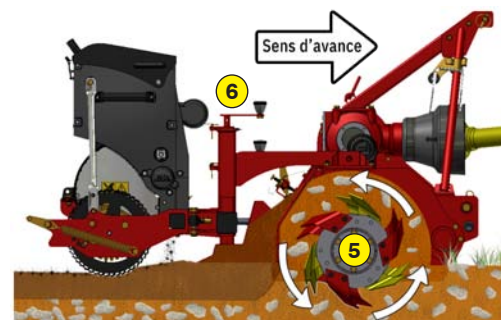
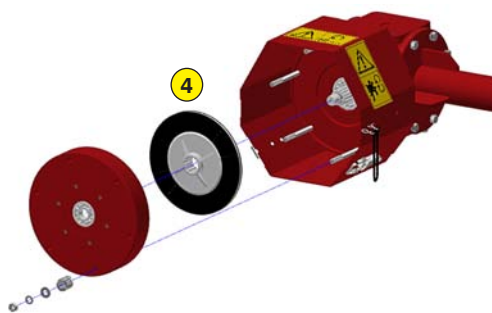
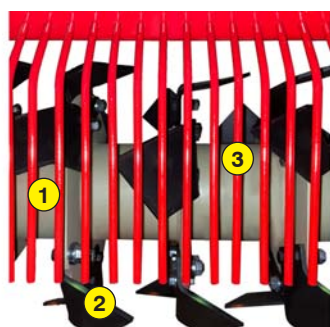
Qualité de service

Un stock de pièces détachées important est maintenu en permanence à notre usine. Nos partenaires disposent d'outils online et accèdent très rapidement aux informations constructeur.

Maintenez la qualité et la performance de votre Rotadairon® en utilisant exclusivement des pièces d'origine.

- 1 Rotor surdimensionné
- 2 Lames anti-semelle (Brevet Rotadairon®)
- 3 Doigts de grille de sélection
- 4 Limiteur de couple avec friction à sec et volant d'inertie
- 5 Principe de préparation de sol
- 6 Réglage de la profondeur de travail
- 7 Lame niveleuse
- 8 Option : Déplacement hydraulique du châssis rouleau métal déployé
- 9 Option : Rouleau disques crénelés fonte + Grattoir
- 10 Option : Semoir inox à distributeur à cannelures

Machine	RD 150
Largeur de travail	1500 mm (59")
Largeur totale	1950 mm (76" 3/4)
Poids avec rouleau métal déployé	798 Kg (1759.2 lb)
Tracteur : Puissance requise	45 - 60 CV
Tracteur : Largeur de voie maxi	1,80 mètres (71")
Profondeur de travail (maxi)	160 mm (6" 1/4)
Diamètre extérieur du rotor	510 mm (20")
Réglage de profondeur	Appui sur rouleau arrière réglable par vérins à vis
Nombre de lames	48
Espacement entre doigts de grille	20 mm (4/5")
Attelage 3 points	Catégories 1 & 2
Vitesse de prise de force	540 tr/min
Vitesse d'avance tracteur	0.8 à 1,5 Km/h (0.5 to 0.9 mph)
Transmission	Boîtier renvoi d'angle + Chaîne à bain d'huile
Sécurité	Limiteur de couple avec friction à sec et volant d'inertie
Dimensions de transport L x L x H	1930 mm x 1880 mm x 1120 mm (76" x 74" x 44")
Poids avec rouleau disques fonte	955 Kg (2105.4 lb)
Options	- Déplacement hydraulique du châssis rouleau métal déployé - Rouleau disques crénelés fonte + Grattoir - Semoir inox à distributeur à cannelures : SMC 150



DAIRON SAS
Départementale 92 - Les Hunaudières
72230 Mulsanne - France
Email : contacts@rotadairon.fr
Tel : (33) 2 43 422 422



www.rotadairon.fr

ROTADAIRON

RD 180

ENFOUISSEUR POUR TRACTEUR

PRÉPARATION DU
SOL

ENGAZONNEMENT

REGARNISSAGE

DEFEUTRAGE -
SPIKING

BROYAGE



MADE IN FRANCE

ENFOUISSEUR POUR TRACTEUR

RD 180

Fonctions de l'enfouisseur RD 180

Ce préparateur de sols et enfouisseur est destiné aux tracteurs. Il permet la création ou la rénovation d'espaces verts en préparant le lit de semences avant l'engazonnement. La machine est multi-usage, elle permet de fraiser, d'enfouir (pierres, débris, herbes ...), de niveler, de malaxer et de rouler la surface. L'utilisation se fait en direct ou sur un terrain préalablement décompacté en profondeur.

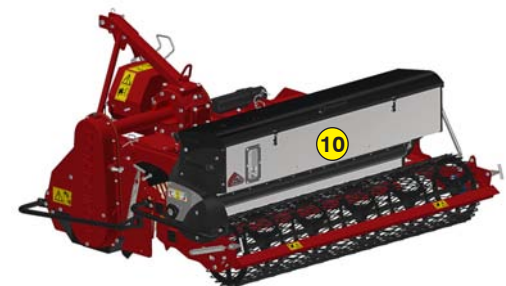
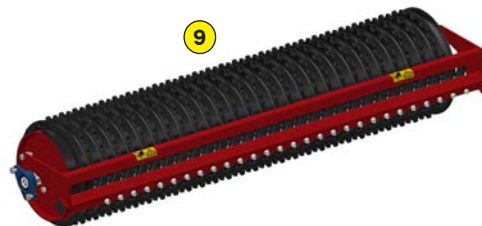
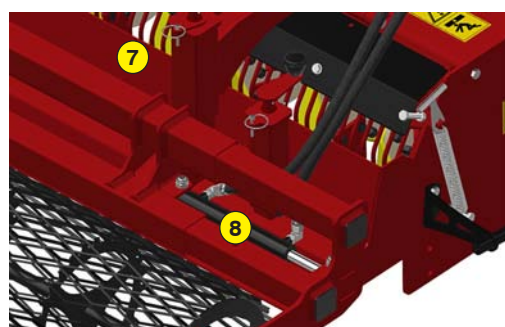
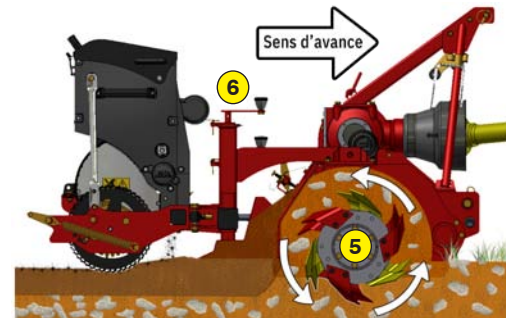
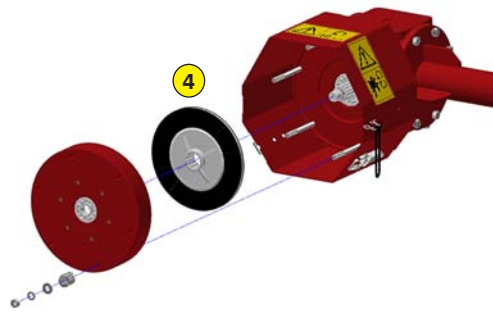
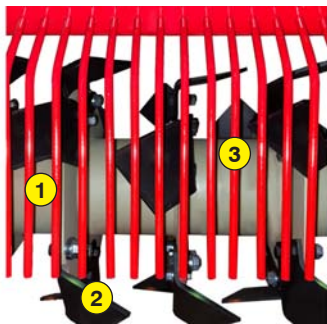
Qualité de service

Un stock de pièces détachées important est maintenu en permanence à notre usine. Nos partenaires disposent d'outils online et accèdent très rapidement aux informations constructeur.

Maintenez la qualité et la performance de votre Rotadairon® en utilisant exclusivement des pièces d'origine.

- 1 Rotor surdimensionné
- 2 Lames anti-semelle (Brevet Rotadairon®)
- 3 Doigts de grille de sélection
- 4 Limiteur de couple avec friction à sec et volant d'inertie
- 5 Principe de préparation de sol
- 6 Réglage de la profondeur de travail
- 7 Lame niveleuse
- 8 Option : Déplacement hydraulique du châssis rouleau métal déployé
- 9 Option : Rouleau disques crénelés fonte + Grattoir
- 10 Option : Semoir inox à distributeur à cannelures

Machine	RD 180
Largeur de travail	1774 mm (69" 3/4)
Largeur totale	2240 mm (88" 1/4)
Poids avec rouleau métal déployé	915 Kg (2017.2 lb)
Tracteur : Puissance requise	50 - 70 CV
Tracteur : Largeur de voie maxi	1,84 mètres (72" 1/2)
Profondeur de travail (maxi)	160 mm (6" 1/4)
Diamètre extérieur du rotor	510 mm (20")
Réglage de profondeur	Appui sur rouleau arrière réglable par vérins à vis
Nombre de lames	54
Espacement entre doigts de grille	20 mm (4/5")
Attelage 3 points	Catégories 1 & 2
Vitesse de prise de force	540 tr/min
Vitesse d'avance tracteur	0.8 à 1,5 Km/h (0.5 to 0.9 mph)
Transmission	Boîtier renvoi d'angle + Chaîne à bain d'huile
Sécurité	Limiteur de couple avec friction à sec et volant d'inertie
Dimensions de transport L x L x H	2190 mm x 1920 mm x 1120 mm (86" 1/4 x 75" 1/2 x 44")
Poids avec rouleau disques fonte	1120 Kg (2469.1 lb)
Options	- Déplacement hydraulique du châssis rouleau métal déployé - Rouleau disques crénelés fonte + Grattoir - Semoir inox à distributeur à cannelures : SMC 180



DAIRON SAS
Départementale 92 - Les Hunaudières
72230 Mulsanne - France
Email : contacts@rotadairon.fr
Tel : (33) 2 43 422 422



www.rotadairon.fr